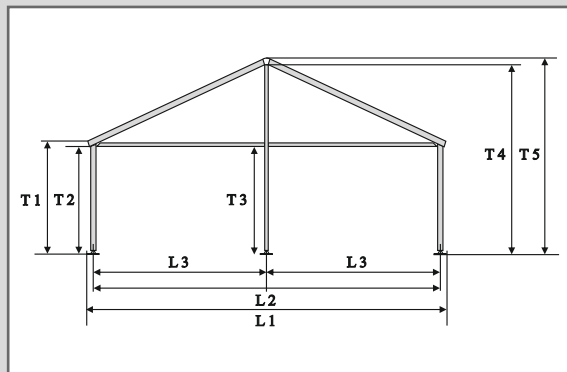
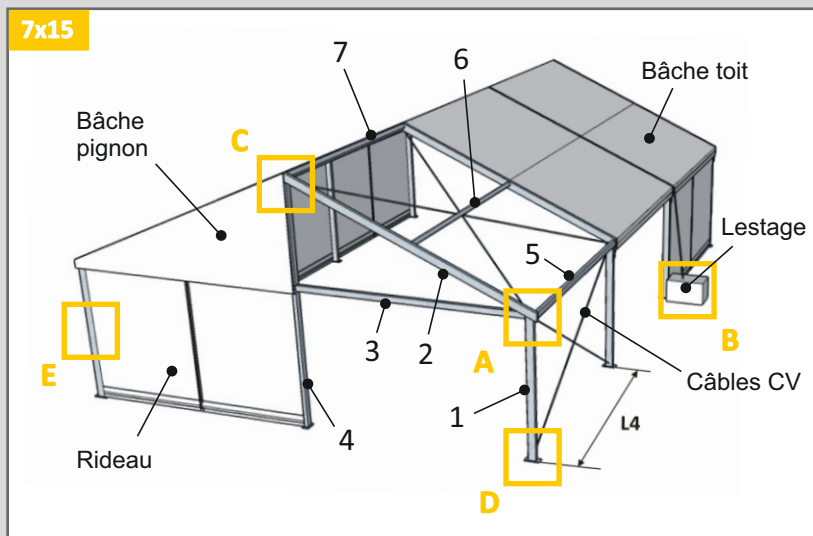


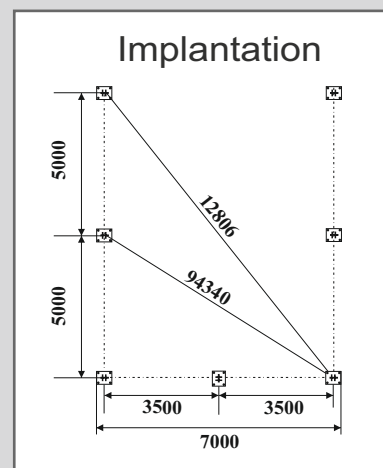
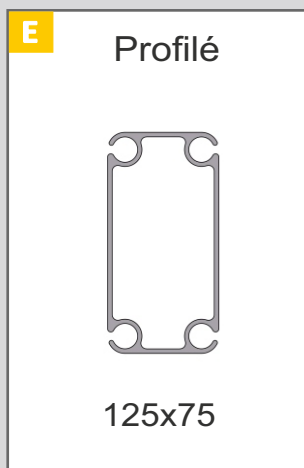
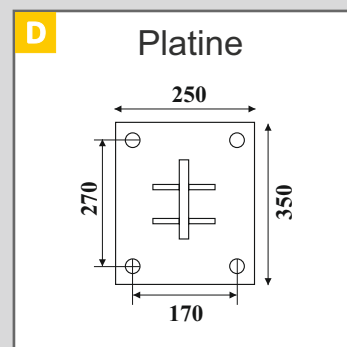
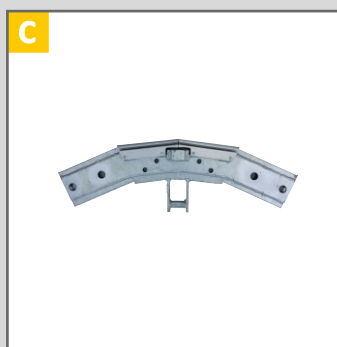
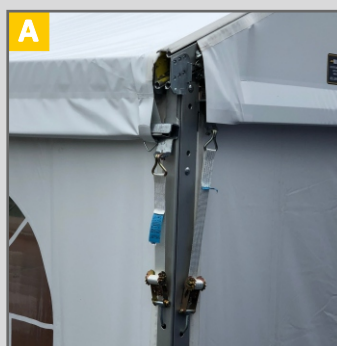
Fiche technique

Structure 7 m H3

7x15



Caractéristiques		7 m
		H3
L1	Largeur utile	7,44
L2	Largeur axe à axe	7
L3	Travée pignon	3,50
L4	Travée long pan	5
T1	Hauteur latérale extérieure	3,13
T2	Hauteur sous sablière	3
T3	Hauteur sous traverse pignon	3
T4	Hauteur sous faitage	4,58
T5	Hauteur sur faitage	4,70
	Pente toiture	24°
	Nombre de pannes par travée	5
1	Profil poteau	125 X 75
2	Profil demi-ferme	125 X 75
3	Profil traverse pignon	120 X 78
4	Profil poteau pignon	120 X 78
5	Profil panne sablière	120 X 78
6	Profil panne intermédiaire	60 X 60
7	Profil panne faitière	125 X 75



Ancrage et lestage	7 m	
	Ancrage	Lestage
Par poteau CV	1234	926
Par poteau courant	884	663
Par poteau pignon	960	720
Largeur utile avec lestage	9,60	
Résistance au vent	100 km/h	
Résistance neige	4 cm/m ²	